

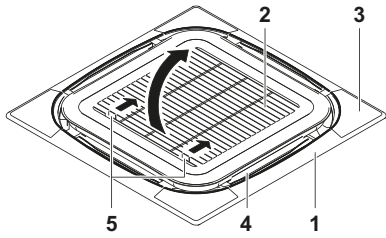
**DAIKIN**



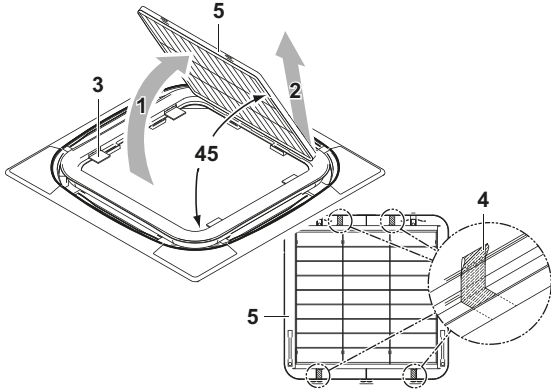
# РУКОВОДСТВО ПО МОНТАЖУ

**Декоративная панель**

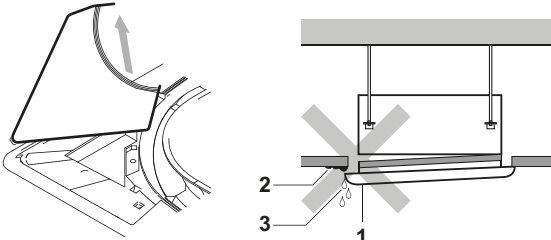
BYCQ140E2W1  
BYCQ140E2W1W  
BYCQ140E2W1B



1

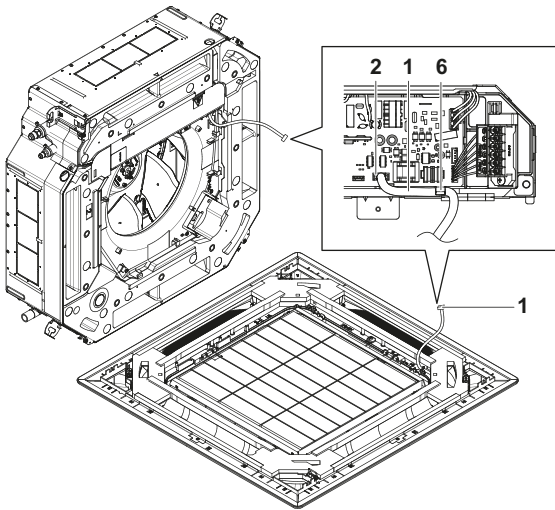


2

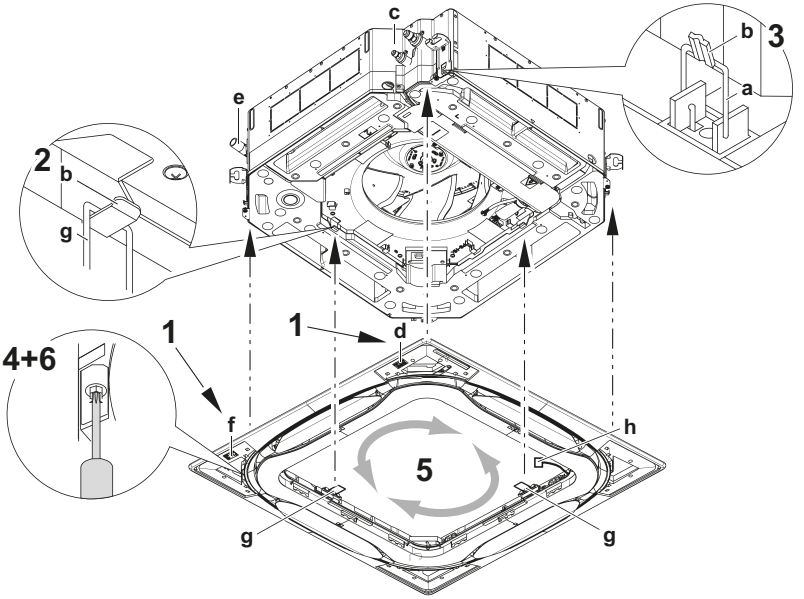
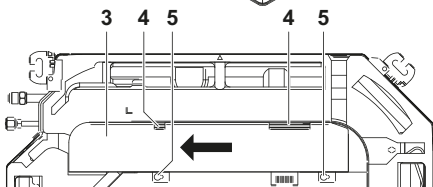


3

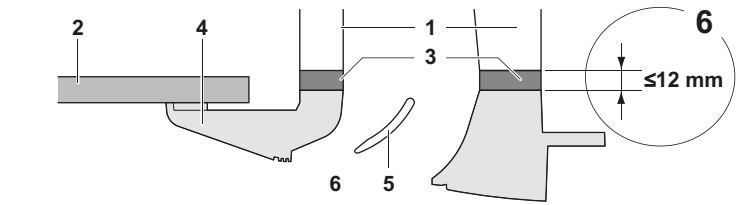
4



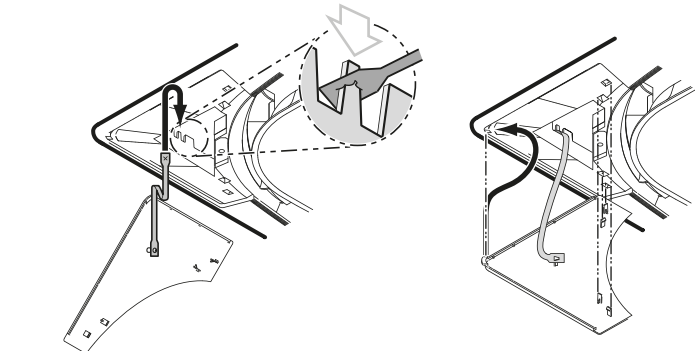
8



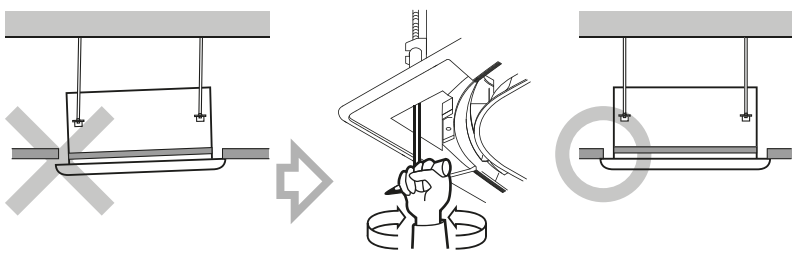
5



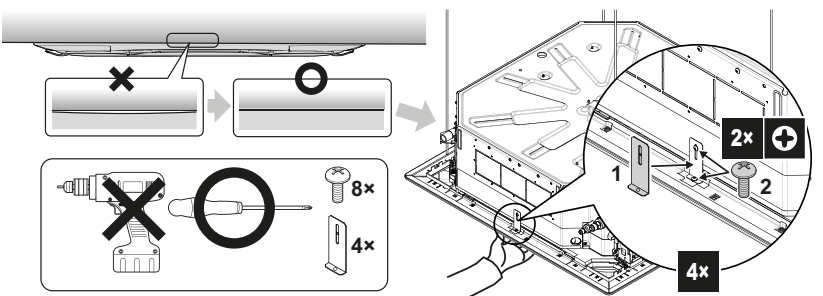
6



7



9



10



■ Для панели BYCQ140E2W1W применяется белая изоляция.

Учитывайте, что на белой изоляции загрязнения более заметны, поэтому не рекомендуется устанавливать декоративную панель BYCQ140E2W1W в средах с высокой концентрацией загрязнений.

При использовании декоративной панели BYCQ140E2W1W на пульте дистанционного управления рекомендуется изменить настройку оповещений на дисплее о необходимости очистки фильтра со слабого загрязнения на сильное. Изменение настройки на сильное загрязнение соответствует оповещениям об очистке фильтра в случае более загрязненного воздуха. В зависимости от типа внутреннего агрегата см. раздел "Настройка сигнала воздушного фильтра" или "Местные настройки" руководства по монтажу внутреннего агрегата.

■ Перед монтажом внимательно прочитайте настоящее руководство. Не выбрасывайте его. Сохраните его для использования в будущем в качестве справочника.

Неправильный монтаж или неправильное подключение оборудования или принадлежностей могут привести к поражению электротоком, короткому замыканию, протечкам, возгоранию или повреждению оборудования. Используйте только принадлежности, изготовленные компанией Daikin и предназначенные для данного оборудования. Доверять монтаж оборудования следует только квалифицированным специалистам.

Если у вас возникнут сомнения насчет монтажа или эксплуатации системы, обратитесь за советом и дополнительной информацией к дилеру, представляющему компанию в вашем регионе.

Оригиналом руководства является текст на английском языке. Текст на других языках является переводом с оригинала.

## Перед монтажом

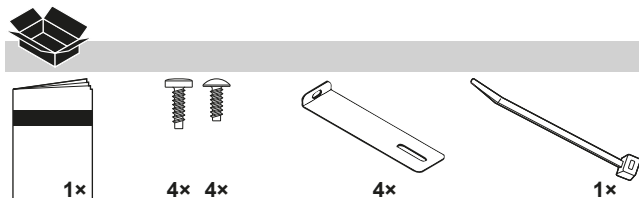
- Пока агрегат не будет доставлен на место установки, он должен оставаться в упаковке.
- Для позиций, не описанных в настоящем руководстве, см. руководство по установке внутреннего агрегата.

**ПРИМЕЧАНИЕ** Для монтажника



Не забудьте проинструктировать заказчика относительно эксплуатации системы с использованием руководства по эксплуатации внутреннего агрегата.

## Принадлежности



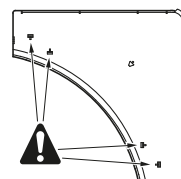
## Подготовка к монтажу

Для данного агрегата можно выбрать различные направления потоков воздуха. Для выбора 2 или 3 направлений потоков воздуха необходимо приобрести дополнительный комплект блокирующих подкладок для уплотнения выпускных отверстий воздуха.

### Обращение с декоративной панелью

Чтобы предотвратить повреждение декоративной панели, соблюдайте следующие требования:

- никогда не кладите панель лицевой стороной вниз;
- не прислоняйте панель к стене;
- не кладите ее на предметы, имеющие выступы;
- во избежание повреждения качающейся заслонки не касайтесь ее и не надавливайте на нее;
- следите за тем, чтобы не повредить 4 ручки позади угловой декоративной крышки.



### Подготовка декоративной панели к установке

- 1 Снимите воздухозаборную решетку с декоративной панели.
    - Нажмите на рычаг воздухозаборной решетки (5) и откройте решетку (2). (См. рис. 1.)
- |   |                             |
|---|-----------------------------|
| 1 | Декоративная панель         |
| 2 | Решетка воздухозаборника    |
| 3 | Угловая декоративная крышка |
| 4 | Поворотные заслонки         |
| 5 | Рычаг                       |
- 2 Снимите угловую декоративную крышку с каждого угла, потянув ее в направлении, обозначенном стрелкой. (См. рис. 3.)

■ См. рис. 2. Снимите воздухозаборную решетку с декоративной панели. Для этого поднимите ее приблизительно на 45 градусов (1). В этом положении решетку можно снять (2).

■ Снимите транспортировочный картон (3) с декоративной панели (в 4 местах).

■ Снимите транспортировочную ленту (4) с задней стороны воздухозаборной решетки (5) (в 4 местах).

## Установка декоративной панели на внутренний агрегат

Более подробную информацию по установке внутреннего агрегата смотрите в инструкции по монтажу.

- 1 Установите декоративную панель (см. рис. 5)

- |   |  |
|---|--|
| a | Монтажный кронштейн                          |
| b | Крюк   |
| c | Участок трубопроводов                        |
| d | Метка "Сторона трубопровода"                 |
| e | Участок дренажа                              |
| f | Метка "Дренажная сторона"                    |
| g | Временная защелка                            |
| h | Кабель питания двигателя качающейся заслонки |

- 1 Удерживая декоративную панель относительно внутреннего агрегата, совместите метки стороны трубопровода и дренажной стороны на декоративной панели с соответствующими сторонами внутреннего агрегата.

- 2 Зацепите временные защелки за крюки на корпусе внутреннего агрегата, чтобы временно установить декоративную панель на внутреннем агрегате. (2 позиции)
- 3 Зацепите 4 монтажных кронштейна на угловых участках декоративной панели за крюки на корпусе внутреннего агрегата. Убедитесь, что кабель питания двигателя качающейся заслонки не зажат между внутренним агрегатом и декоративной панелью.
- 4 Завинтите 4 винта с шестигранной головкой в угловых участках приблизительно на 5 мм. Панель приподнимется.
- 5 Поверните панель в направлении, обозначенном на рисунке стрелками, чтобы полностью закрыть отверстие в потолке.
- 6 Затяните винты с шестигранной головкой так, чтобы толщина уплотнительного материала между декоративной панелью и внутренним агрегатом составляла не более 12 мм; см. рис. 6 (поперечное сечение отверстия в потолке).

- |   |                            |
|---|----------------------------|
| 1 | Внутренний агрегат         |
| 2 | Потолок                    |
| 3 | Уплотнительный материал    |
| 4 | Декоративная панель        |
| 5 | Поворотная заслонка        |
| 6 | Воздуховыпускное отверстие |

- 2 При необходимости скорректируйте зазор между декоративной панелью и блоком. (См. рис. 10.)

### Меры предосторожности

- Неправильная затяжка винтов (см. рис. 4) может привести к попаданию воздуха в блок и в пространство между потолком и декоративной панелью (1), что, в свою очередь, приводит к загрязнению (2) и образованию конденсата (3).
  - Если после затяжки винтов между потолком и декоративной панелью остался зазор, отрегулируйте высоту размещения корпуса внутреннего агрегата (см. рис. 9). Отрегулировать высоту корпуса внутреннего агрегата можно через отверстия в углах декоративной панели. Внутренний агрегат должен располагаться горизонтально, дренажный трубопровод должен размещаться свободно.
- 3 Подключите проводку декоративной панели (см. рис. 8)



Перед подключением проводки отключите электропитание!

- |   |  |
|---|--|
| 1 | Кабель питания двигателя качающейся заслонки |
| 2 | Разъем                                       |
| 3 | Крышка коробки электрокомпонентов            |
| 4 | Крюки  |
| 5 | Винты (2 позиции)                            |
| 6 | Зажим  |

- Снимите крышку коробки электрокомпонентов. Ослабьте 2 винта, сдвиньте крышку коробки электрокомпонентов в направлении, указанном стрелками, и отсоедините ее от крюков.
- Подсоедините разъемы кабеля питания двигателя качающейся заслонки, установленного на декоративной панели.
- Надежно закрепите кабель питания двигателя качающейся заслонки стяжкой, входящей в комплект поставки.
- Установите крышку блока электрокомпонентов в порядке, обратном процедуре ее снятия.

**ПРИМЕЧАНИЕ** Чтобы избежать повреждений при сборке, НЕ допускайте чрезмерной затяжки винтов.



Убедитесь, что кабель питания двигателя качающейся заслонки не зажат между внутренним агрегатом и декоративной панелью или крышкой блока электрокомпонентов.

## Монтаж воздухозаборной решетки и угловой декоративной крышки

### Монтаж воздухозаборной решетки

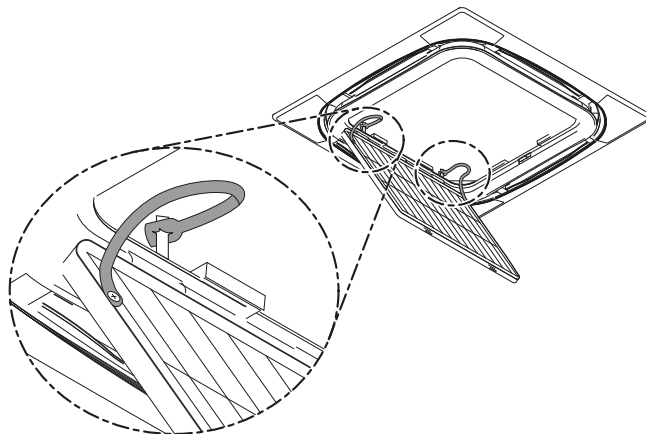
Чтобы установить воздухозаборную решетку, выполните в обратном порядке процедуру, описанную в разделе "Подготовка декоративной панели к установке" на стр. 1.

- После зацепления воздухозаборной решетки за декоративную панель закрепите ленты воздухозаборной решетки на выступах декоративной панели.

**ПРИМЕЧАНИЕ**



Убедитесь в том, что ленты сдвинуты до основания выступов и не могут соскользнуть с них.



- Воздухозаборную решетку можно устанавливать в 4 направлениях, просто поворачивая ее на 90 градусов.
- Измените направление при регулировке воздухозаборных решеток нескольких блоков или в соответствии с требованиями заказчика.

**ПРИМЕЧАНИЕ**



Убедитесь в том, что между декоративной панелью и воздухозаборной решеткой не висят ленты.

### Монтаж угловой декоративной крышки

(См. рис. 7.)

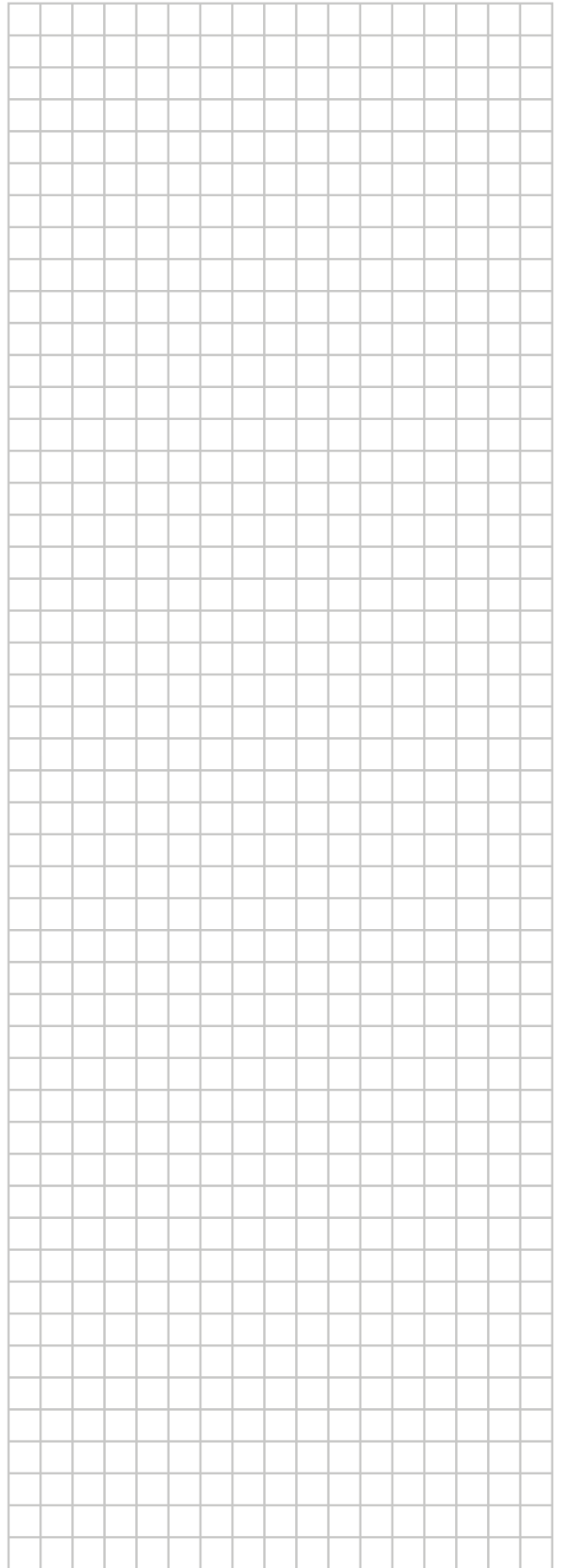
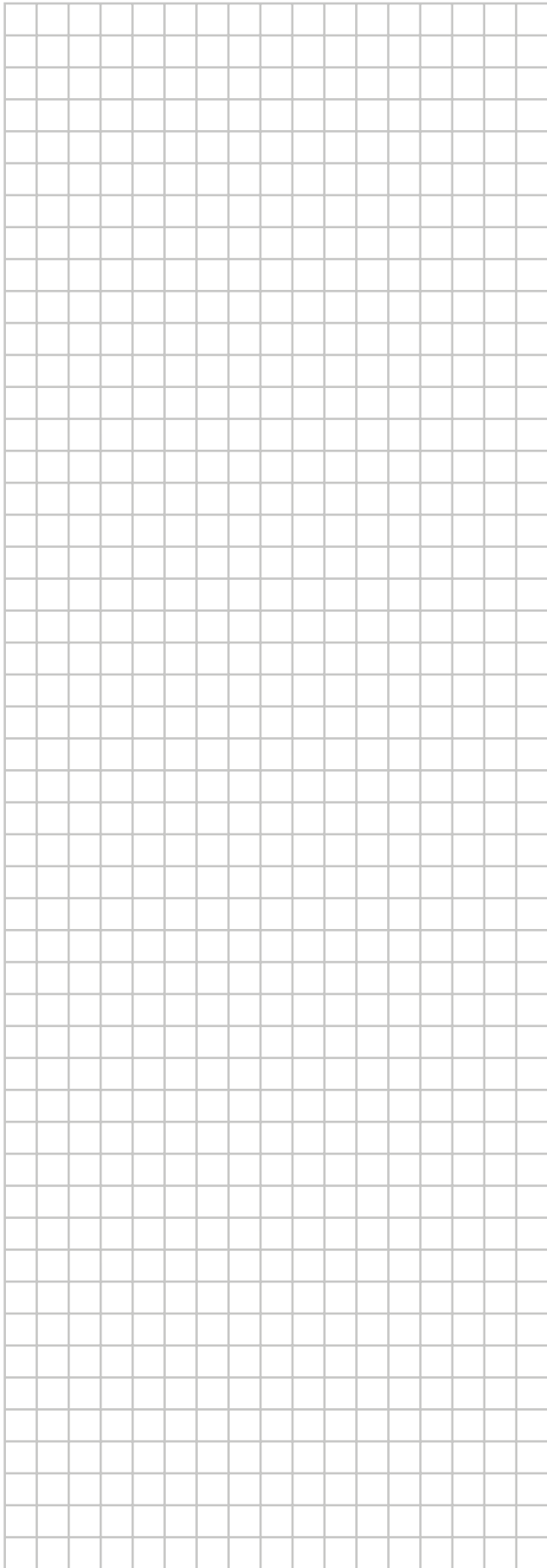
- 1 Прикрепите ленту каждой угловой декоративной крышки к выступу декоративной панели.

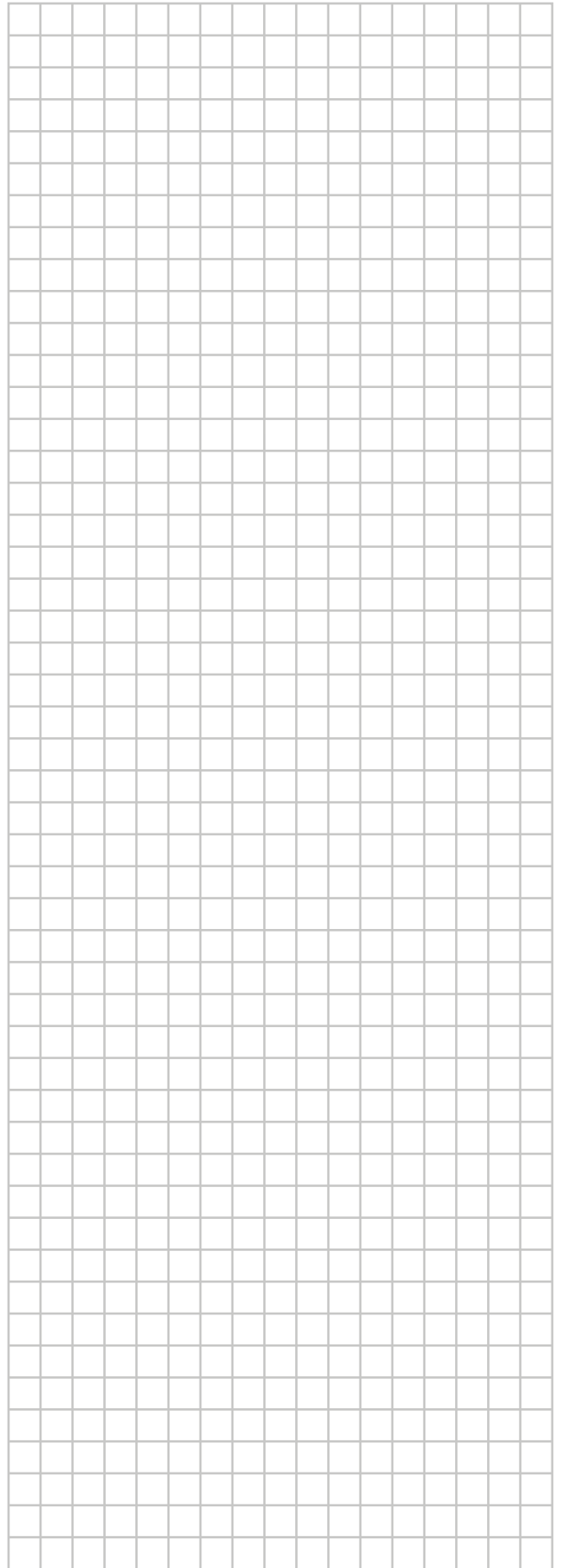
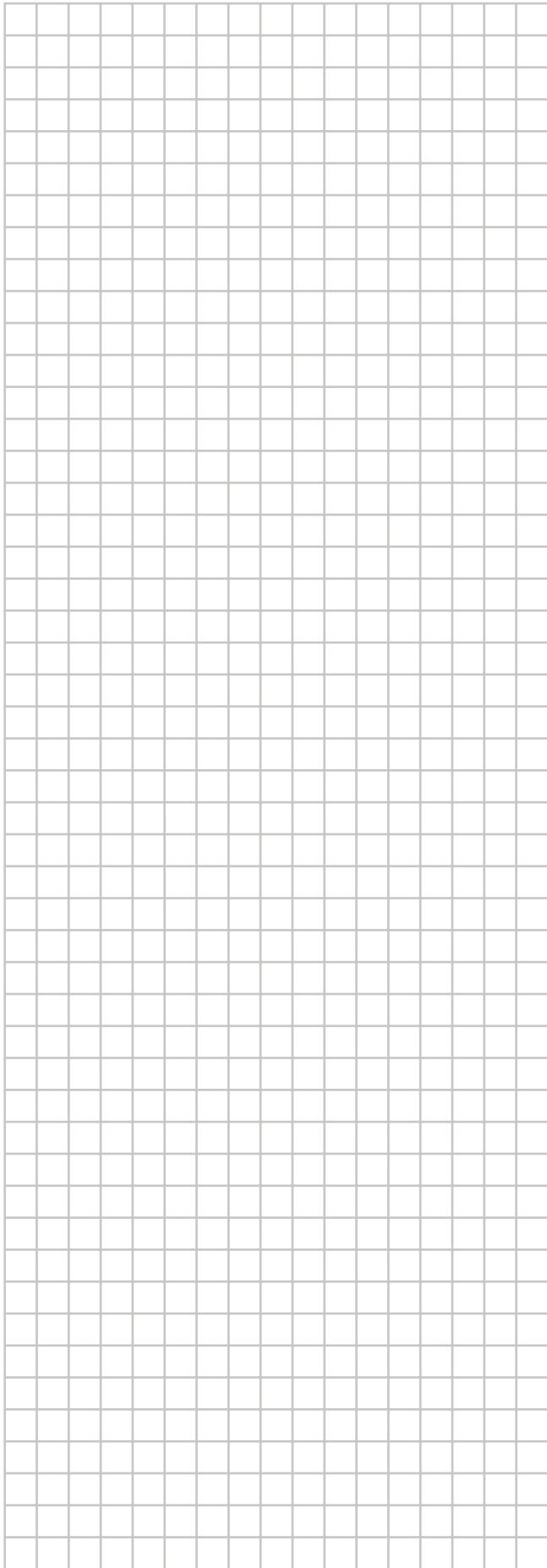
**ПРИМЕЧАНИЕ**

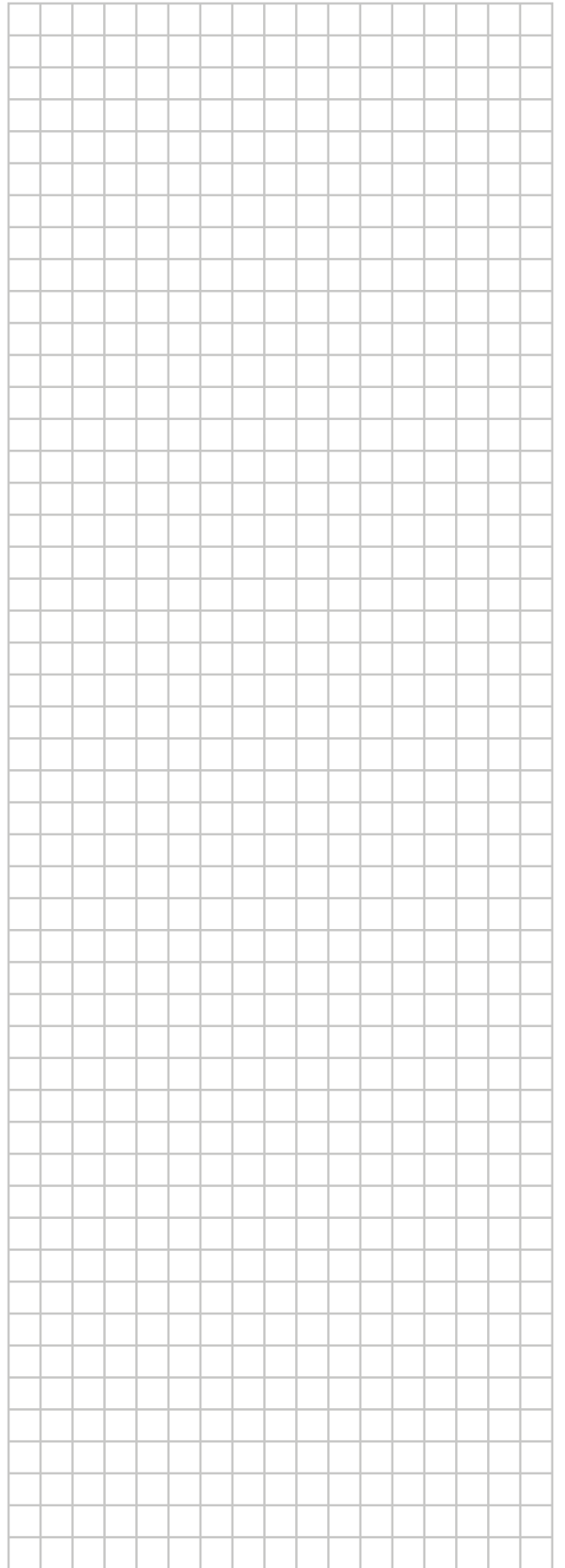
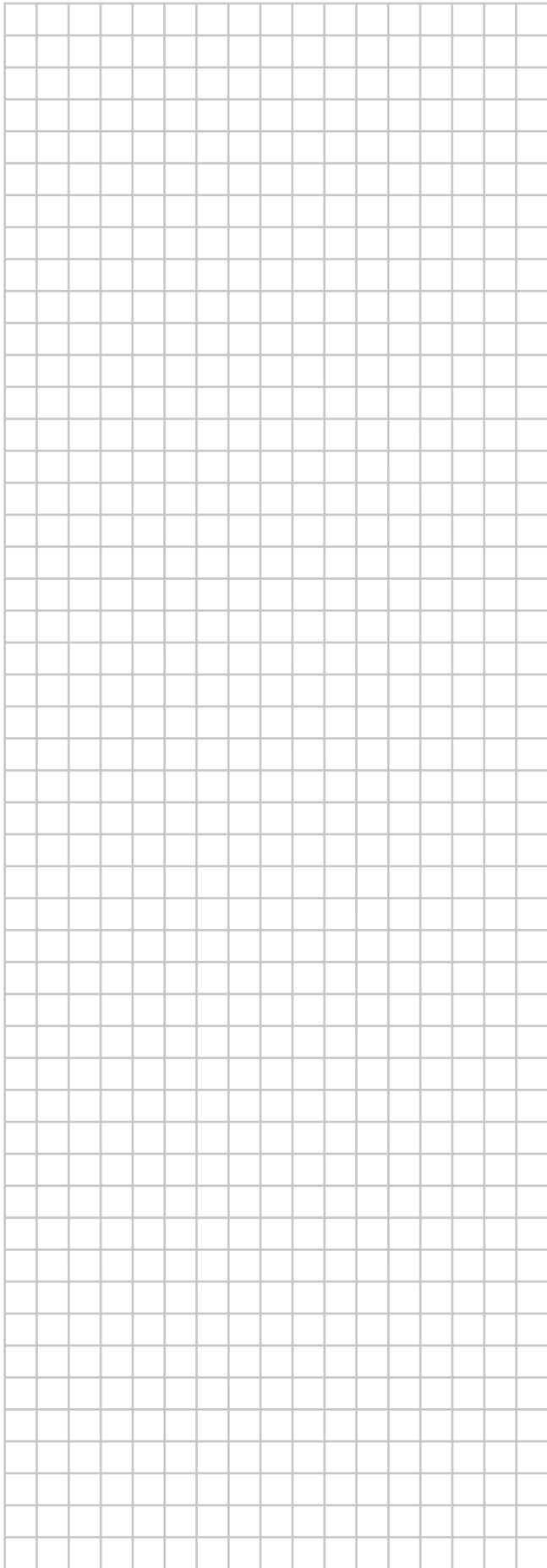


При отсоединении угловой декоративной крышки от декоративной панели внутреннего агрегата во время технического обслуживания лента предотвращает падение крышки на пол и ее повреждение.

- 2 Установите каждую угловую декоративную крышку.
  - Сначала вставьте крюк, расположенный на углу декоративной крышки, в отверстие в углу декоративной панели.
  - Затем расположите 4 защелки угловой декоративной крышки так, чтобы они входили в отверстия декоративной панели, и осторожно прижмите крышку к панели.







**DAIKIN INDUSTRIES CZECH REPUBLIC s.r.o.**

U Nové Hospody 1/1155, 301 00 Plzeň Skvrňany, Czech Republic

**DAIKIN EUROPE N.V.**

Zandvoordestraat 300, B-8400 Oostende, Belgium

4P552012-1A 2018.12